

Compact²

Chariots télescopiques compacts
Kramer Allrad 1245 • 2506

1245
2506



kramerALLRAD®

La race des vainqueurs : Offensifs, compacts, dynamiques.

LE FORMAT GAGNANT. AVEC LES COMPACTS, LA RÉUSSITE EST ASSURÉE.

Les nouveaux chariots télescopiques compacts de Kramer ouvrent des perspectives totalement inédites dans des secteurs traditionnels également. Et la demande est impressionnante! Leurs dimensions ultra-compactes en font désormais les futures stars du marché de la location. Ils sont parfaits pour les travaux d'aménagement paysagers, les applications variées rencontrées dans les collectivités, les travaux publics et la construction routière.

Leur transmission dynamique à quatre roues motrices, le système hydraulique puissant, la charge utile élevée, la maniabilité remarquable, les performances incomparables en tout-terrain, un poids réduit, sans oublier le confort de conduite, caractérisent un concept tout à fait original.

Ils constituent une véritable innovation dont l'heure est venue... et rien n'est plus fort qu'une idée qui arrive à point nommé.



La puissance alliée à l'efficacité.

L'équilibre : La qualité dans tous les domaines.



1 Porte-outils

Les nouveaux chariots télescopiques compacts sont des porte-outils maniables et particulièrement agiles conçus pour supporter de nombreux équipements et réaliser toutes sortes d'opérations de manutention.

2 Zones de montage pour équipements

Exploiter au maximum toutes les possibilités techniques à l'AV comme à l'AR : multiples équipements AV, divers attelages et fonctions hydrauliques supplémentaires à l'AR.

3 Modes de direction

Le légendaire concept des 4 roues directrices de Kramer garantit une maniabilité maximale. Le pont AV directionnel du 2506 est l'option adéquate pour les déplacements rapides tandis que la marche en crabe permet un travail de précision.

4 Espaces de confort

L'opérateur est au cœur de nos préoccupations lors de la conception de nos matériels : Poste de travail confortable, transmission hydrostatique précise avec pédale d'approche lente, système hydraulique à pilotage fin, accès facile pour l'entretien et le tout combiné à du dynamisme et à de la puissance, tout pour plaire !

5 Gammes

Les chariots télescopiques compacts de Kramer déterminent une nouvelle dimension du High Balanced Handling. Ils instaurent un nouveau concept qui a déjà prouvé ses capacités à maintes reprises dans les chargeuses, chargeuses télescopiques et chariots télescopiques : la qualité et la fiabilité légendaires de Kramer.

PERFORMANTES EN TOUT POINT. PUISSANCE ET RENTABILITÉ ; ERGONOMIE ET CONFORT ; EFFICACITÉ ET FONCTIONNALITÉS. PENSER DIFFÉREMMENT POUR PROGRESSER DANS LA BONNE DIRECTION OUVRE DE NOUVELLES PERSPECTIVES : POUR CELA, IL FAUT UNE BASE STABLE.



La nouvelle référence :
Maniabilité et productivité.
C'est l'avenir.

1245
2506



- 1 Utilisation sans restriction, même sous hauteur réduite. Les chariots télescopiques compacts conviennent idéalement aux conditions de travail que l'on trouve en ville, dans l'industrie, les entrepôts ou les chantiers du bâtiment : ils ont les dimensions, les fonctionnalités et la souplesse requises.
- 2 Prédestiné à devenir votre matériel polyvalent préféré pour les navettes entre l'intérieur et l'extérieur : il passe partout et se rend utile de mille façons.
- 3 Avec une largeur réduite, on dispose de possibilités maximales. On peut désormais travailler de manière productive dans des espaces étroits, difficilement exploitables auparavant.



Élargir les domaines d'application. Travailler plus efficacement. Et tout cela, avec une facilité unique en son genre.

On ne peut qu'être séduit par la combinaison particulièrement réussie des dimensions compactes et du concept des quatre roues directrices.

On le sent d'entrée de jeu : il s'agit là d'un matériel hors du commun. Il offre de nouvelles opportunités et apporte beaucoup de plaisir à l'utilisateur avec sa maniabilité et sa polyvalence incomparables.



La nouvelle efficacité :
Une machine pour tout faire.
A l'instant même.

1245
2506



Au lieu de choisir un avantage au dépens d'un autre, profitez d'une machine qui a tous les atouts : une nouvelle dimension qui vous emmènera loin.

A la fois chargeuse et chariot élévateur, prête à l'action en toutes circonstances.

Efficacité et qualité sans compromis : conception professionnelle, composants de marques renommées et qualité de fabrication « Made in Germany ». Quand on a des exigences élevées et des projets d'avenir, on a toutes les raisons de choisir un chariot télescopique compact Kramer.



La nouvelle intelligence : Tout ce qui compte et en format compact.

1245
2506



3 modes de direction pour une efficacité maximale en toutes circonstances :

- 1 Quatre roues directrices concentriques :** 100% de maniabilité, de puissance et de sécurité, quel que soit le rayon de braquage.
- 2 Pont AV directeur :** pour se déplacer rapidement (option sur le 2506).
- 3 Marche en crabe :** pour manoeuvrer et empiler avec précision dans les espaces restreints (option sur le 2506).



Puissance et légèreté : poids de service réduit, dimensions compactes, manipulateur piloté, cabine grand confort avec pare-soleil, visibilité panoramique sur 360° et éclairage routier complet.



Des performances de pointe : transmission hydrostatique à quatre roues motrices permanentes avec pédale d'approche lente, garde au sol généreuse et force de traction exceptionnelle pour vous offrir une puissance maximale, à tout moment et en toutes conditions.

Un système hydraulique hautement performant : il permet de lever 2500 kg à près de 6 m de hauteur. Le manipulateur piloté offre un contrôle fin et précis de cette puissance qui dépasse généreusement les critères standard de la classe compacte.



Il a tout ce qu'il faut : le 1245 est équipé d'un poste de conduite bien protégé, d'un siège en similicuir particulièrement résistant et de projecteurs de travail AV et AR. Il est proposé en option avec une cabine entièrement vitrée. Le petit 1245 est prêt à l'action. Et il a tout pour réussir. Comme tous les matériels Kramer.

L'attache rapide hydraulique fait gagner du temps, accroît la sécurité et accélère les cycles de travail. Elle est spécialement conçue pour les chariots télescopiques et permet d'exploiter pleinement leur incroyable polyvalence.



La sérénité garantie: Innovation et qualité dans le moindre détail.



Un principe éprouvé à la base du succès de Kramer: le châssis monobloc garantit une stabilité parfaite, une charge utile constante en toutes circonstances et un poids de service optimal.



Puissance et qualité en mouvement. Le bras télescopique est un petit chef-d'oeuvre en soi : de l'acier de haute qualité à la protection des flexibles, en passant par une cinématique parfaite. Une sécurité de plus.

Les chariots télescopiques compacts de Kramer ne sont pas des miniatures mais des matériels conçus et fabriqués par un spécialiste de l'équipement compact, leader sur son secteur.

L'expérience et la compétence de Kramer font la différence. Le châssis robuste et résistant à la torsion, les composants issus des plus grandes marques mondiales et les moteurs de dernière génération, produisent des machines exceptionnelles. C'est vrai pour le 2506 comme pour le 1245, au gabarit moins large. La transmission hydrostatique à régulation électronique du 2506 lui confère d'excellentes performances de déplacement et une efficacité maximale au travail. Et pour les applications nécessitant encore plus de force de traction, nous proposons le blocage de différentiel à 100 %.

1245 2506



1



2



3

L'attache rapide hydraulique.

La solution efficace qui permet de combiner confort et sécurité tout en exploitant de nouvelles possibilités.

- 1 **Amener** simplement la machine contre l'accessoire.
- 2 **Accrocher** l'accessoire en toute sécurité en conservant le contrôle visuel permanent.
- 3 **Verrouiller** (et déverrouiller) l'accessoire sans quitter le siège.

Et c'est tout. La polyvalence des chariots télescopiques compacts est ainsi pleinement mise à profit et révèle toute leur rentabilité. Sans perdre une seconde.



La nouvelle maîtrise :
Tout est en vue.
Tout est sous la main.
Dès que l'on en a besoin.

1245
2506

- 1 La visibilité dégagée sur les équipements et la zone de travail facilite la concentration et augmente la sécurité.
- 2 Cabine grand confort. Le 2506 propose de nombreuses options de confort : climatisation, radio, colonne de direction réglable, siège à suspension pneumatique et dégivrage des vitres.
- 3 Le manipulateur innovant avec contacteurs rétro éclairés représente un summum en matière d'ergonomie. Il permet de commander d'une seule main les mouvements de levage et de cavage, et d'inverser le sens de marche.



La cabine spacieuse du 2506 est entièrement axée sur l'ergonomie : espace intérieur généreux, aménagement personnalisable, équipement confortable et fonctionnalité jusque dans le moindre détail. Un véritable poste de pilotage à vos mesures, dont vous aimerez prendre les commandes chaque jour.



La volonté de trouver la solution technique idéale engendre la machine. Et le plaisir qu'on a à l'utiliser génère le résultat.

Les chariots télescopiques compacts de Kramer sont puissants et particulièrement agiles.

Ils sont conçus autour de l'opérateur pour être utilisés avec efficacité et être parfaitement maîtrisés en toutes circonstances. L'excellente visibilité panoramique, l'agencement ergonomique des commandes et l'accessibilité aisée aux points d'entretien courant, révèlent à chaque instant la parfaite cohérence de leur conception.



4 Le capot moteur du 1245 est entièrement démontable. Il dégage ainsi un accès sans restriction à tous les composants nécessitant des opérations d'entretien périodiques.

5 Capot moteur à ouverture totale pour le 2506. Et il s'ouvre tout seul sous la poussée de vérins à gaz. Une fonctionnalité qui s'apprécie au quotidien.



La nouvelle efficacité :
Tout simplement le format idéal
pour une rentabilité maximale.

1245
2506



L'AR des chariots télescopiques compacts offre de nombreuses sources d'énergie pour l'utilisation d'accessoires : attelage de remorque, connexion hydraulique pour benne basculante et circuits hydrauliques auxiliaires ne représentent que quelques-unes des nombreuses options qui permettent d'utiliser confortablement les ressources de la machine.

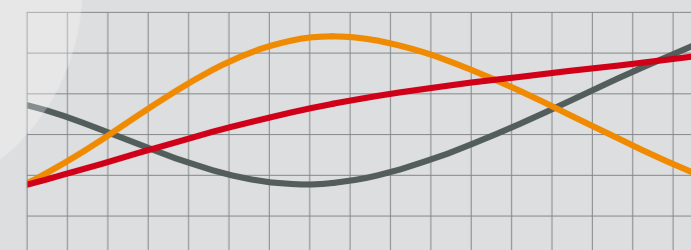
Toujours penser à l'avenir et profiter de toutes les possibilités d'application de la machine.

La polyvalence, la maniabilité, la longévité, la disponibilité maximale et la valeur de revente élevée que seules les machines de grande marque peuvent garantir : tout cela s'avère payant sur le long terme et se chiffre en terme de retour sur investissement.

Les chariots télescopiques compacts de Kramer sont robustes tout en affichant un rapport poids/puissance idéal. Ils consomment peu de carburant, requièrent peu d'entretien et sont très économiques à transporter.

Ils constituent un choix rentable à tout point de vue.

— Puissance kW
— Couple Nm
— Consommation de carburant g/kWh



5 Gammes :

Une offre complète.

Des puissances, des charges utiles et des capacités de godet qui répondent à tous les besoins.

TOUTES LES CHARGEUSES KRAMER SONT FABRIQUÉES AU COEUR DE L'EUROPE, DANS UNE ENTREPRISE LEADER SUR SON MARCHÉ. ELLES PERPÉTUEMENT UNE TRADITION DE QUALITÉ, DE HAUTE TECHNOLOGIE ET DE FIABILITÉ, TYPIQUEMENT „MADE IN GERMANY“. CHAQUE MODÈLE EST CONÇU POUR DURER ET S'INTÉGRER DANS UNE GAMME COHÉRENTE.

TOUT EST COMPATIBLE. TOUT EST PENSÉ ET PRÊT POUR L'AVENIR. C'EST L'ASSURANCE D'UNE PRODUCTIVITÉ DURABLE.

MUNICH
Pfullendorf



Puissance max. *Capacité du godet* *Charge utile max.* *Poids opérationnel ** *Rayon de rotation (aux pneus)* *Vitesse max.* *Hauteur de chargement max.*

MINICHARGEUSES

350 Canopy	27 kW / 37 CV	0,35–0,55 m ³	970 kg	1665 kg	1950 mm	0–20 km/h	2680 mm
350 CAB	27 kW / 37 CV	0,35–0,55 m ³	970 kg	1740 kg	1950 mm	0–20 km/h	2680 mm
180	23 kW / 31 CV	0,3–0,4 m ³	950 kg	1860 kg	1940 mm	0–20 km/h	2458 mm
280	28 kW / 40 CV	0,65–1,1 m ³	1900 kg	3300 kg	2430 mm	0–20 km/h	2820 mm

CHARGEUSES COMPACTES

750	45 kW / 61 CV	0,75–1,15 m ³	2300 kg	4200 kg	2550 mm	0–30 km/h	2915 mm
850	45 kW / 61 CV	0,85–1,3 m ³	2350 kg	4500 kg	2550 mm	0–30 km/h	3100 mm
950	58 kW / 79 CV	0,95–1,6 m ³	2500 kg	4700 kg	2780 mm	0–30 km/h	3120 mm
1150	58 kW / 79 CV	1,15–1,8 m ³	3500 kg	5900 kg	2850 mm	0–30 km/h	3235 mm
380	45 kW / 61 CV	0,75–1,15 m ³	2400 kg	4300 kg	2900 mm	0–40 km/h	2915 mm
480	58 kW / 79 CV	0,85–1,3 m ³	2600 kg	4750 kg	2900 mm	0–40 km/h	3100 mm
580	58 kW / 79 CV	0,95–1,5 m ³	2750 kg	4900 kg	2900 mm	0–40 km/h	3050 mm
680	58 kW / 79 CV	1,05–1,6 m ³	3100 kg	5650 kg	2950 mm	0–40 km/h	3050 mm
780	58 kW / 79 CV	1,15–1,8 m ³	3500 kg	6100 kg	2950 mm	0–35 km/h	3200 mm
880	88 kW / 120 CV	1,5–2,5 m ³	4500 kg	8400 kg	3450 mm	0–35 km/h	3530 mm

CHARGEUSES TÉLESCOPIQUES

750T	45 kW / 61 CV	0,75–1,15 m ³	2000 kg	5100 kg	2550 mm	0–30 km/h	4510 mm
680T	58 kW / 79 CV	0,95–1,5 m ³	2600 kg	5950 kg	2950 mm	0–40 km/h	4450 mm

CHARIOTS TÉLESCOPIQUES COMPACTS

1245	23 kW / 31 CV	0,4–1,03 m ³	1200 kg	2530 kg	2607 mm	0–20 km/h	4130 mm
2506	50 kW / 68 CV	0,85–1,8 m ³	2500 kg	4500 kg	3670 mm	0–30 km/h	5600 mm

CHARIOTS TÉLESCOPIQUES

3307	88 kW / 120 CV	1,2–2,5 m ³	3300 kg	7200 kg	3600 mm	0–40 km/h	7050 mm
4507	88 kW / 120 CV	1,2–3,0 m ³	4400 kg	8100 kg	3600 mm	0–40 km/h	7050 mm
4009	88 kW / 120 CV	1,2–3,0 m ³	4000 kg	8600 kg	3850 mm	0–40 km/h	8825 mm

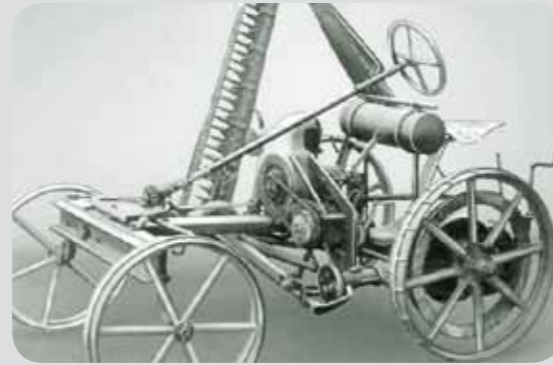
* Machine en configuration de base équipée d'un godet standard

Une tradition d'innovation : Une offre exhaustive. Une conception à la pointe du progrès. Des partenaires à la compétence éprouvée.

High Balanced Handling®

La compétence s'impose dès lors que l'expérience, le savoir-faire et le dévouement au service du client sont devenus, au fil des années, une marque de fabrique distinctive. L'histoire de Kramer et le succès de la marque en constituent la preuve incontestable :

- **Plus de 50 ans d'expérience** dans la conception de matériels hautement performants, robustes et polyvalents. Notre structure n'a cessé de croître selon une logique « organique ».
- **L'innovation pour objectif permanent.** Kramer répond aux exigences du monde d'aujourd'hui et conçoit déjà les solutions de demain. C'est ainsi que nous sommes devenus une marque de renom et le leader de notre marché.
- **Notre activité est centrée sur le client,** basée sur les contacts humains, réactive à la demande et dynamisée par des processus décisionnels directs. Nous assurons de même un approvisionnement en pièces détachées irréprochable, simple et rapide.
- **Une gamme complète et cohérente de matériels et d'équipements d'une seule origine :** entièrement « Made in Germany », dans la région du lac de Constance. Conception, approvisionnement, production et distribution à partir d'un seul site.
- **Fabrication ultramoderne et finition dans notre propre installation de peinture,** assurées par des collaboratrices et collaborateurs expérimentés qui prennent à coeur de garantir personnellement la qualité de « leurs » matériels.
- **Un réseau fort de concessionnaires** de longue date et de partenaires compétents, qui représentent Kramer par conviction, dont l'objectif principal est d'avoir des clients fidèles et satisfaits.



1925 Création de l'entreprise en tant que constructeur de motofaucheuses
1963 Kramer est le premier constructeur à présenter un système d'attache rapide hydraulique.

1965 Les ingénieurs Kramer conçoivent le système anti-tangage, ou stabilisateur de charge.
1987 Présentation de la première chargeuse à quatre roues directrices. Ce type de direction est aujourd'hui caractéristique de toutes les chargeuses Kramer.

1992 Afin de répondre aux demandes des clients, Kramer conçoit une chargeuse à bras télescopique. Ce type de matériel s'impose aisément grâce aux avantages conférés par la portée et la hauteur de chargement.
2000 Les entreprises Neuson et Kramer fusionnent. La nouvelle société Neuson Kramer Baumaschinen AG se spécialise dans la conception et la fabrication d'engins de chantier compacts.

2003 Kramer présente sa première série de chargeuses équipées de la transmission surmultipliée variable en continu Ecospeed et d'un attelage de remorque homologué pour la circulation routière.
2005 Kramer développe et présente une nouvelle gamme de matériels : les chariots télescopiques. Dans le cadre d'une coopération avec le constructeur de machines agricoles Claas, ils sont distribués avec un grand succès dans le monde agricole.

2007 Naissance d'une nouvelle entreprise : Neuson Kramer Baumaschinen AG et Wacker Construction Equipment AG fusionnent. La nouvelle société, Wacker Neuson SE, présente une offre exhaustive dans le domaine des équipements de chantier (Light Equipment) aussi bien que dans le domaine des matériels compacts (Compact Equipment).
2008 Pour répondre à la demande croissante et faire face à l'élargissement de sa gamme, Kramer construit un tout nouveau site de production à Pfullendorf. C'est une des usines les plus modernes d'Europe.



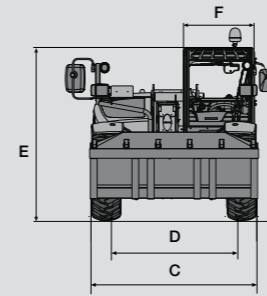
Une offre sans égale :
Technologie, puissance et fonctionnalités

DIMENSIONS

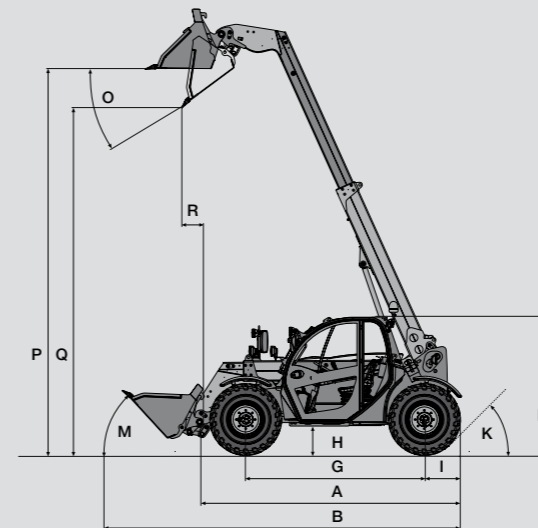
	1245	2506
A Longueur, jusqu'au tablier	2916 mm	4230 mm
B Longueur avec godet standard	3879 mm	4958 mm*
C Largeur hors tout	1560 mm	1960 mm
D Largeur de voie	1296 mm	1660 mm
E Hauteur hors tout	1940 mm	1980 mm
F Largeur de la cabine	662 mm	825 mm
G Empattement	1920 mm	2650 mm
H Garde au sol	290 mm	302 mm
I Axe du pont AR à l'arrière de la machine	391 mm	620 mm
K Porte-à-faux AR	80	80°
L Angle de redressement des fourches en position basse	8°	21° / 21°
M Angle de cavage du godet standard en position basse	44°	45° / 45°
N Angle de basculement des fourches en position haute	66°	45° / 63°
O Angle de vidage du godet standard en position haute	31°	22° / 40°
P Hauteur de chargement	4130 mm	5600 mm
Q Hauteur de déversement	3600 mm	5280 mm
R Portée de déversement	543 mm	680 mm
S Hauteur de levage	4300 mm	5730 mm

* Godet à dents

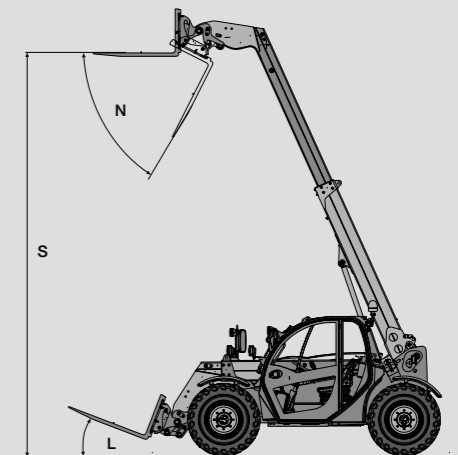
1245
2506



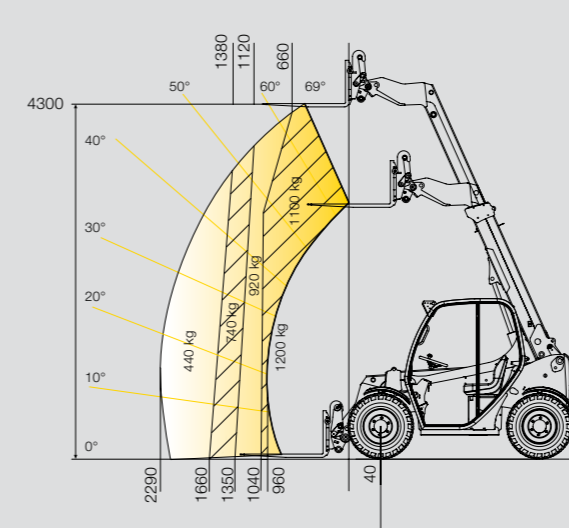
2506
Avec godet et pneus standard (vue de face)



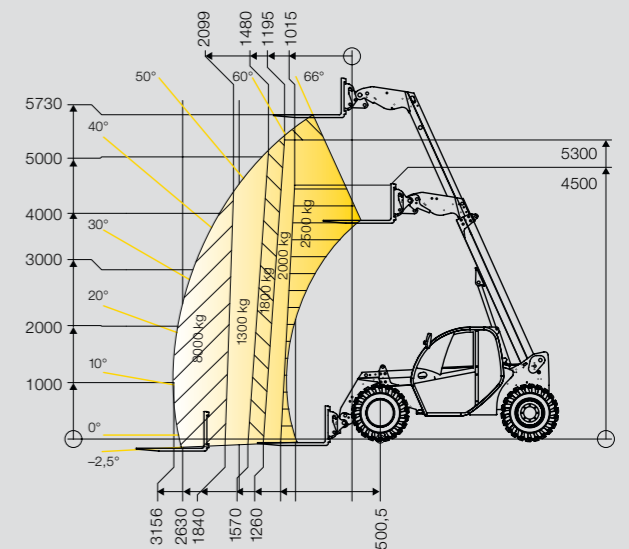
2506
Avec godet et pneus standard



2506
Avec porte-palette et pneus standard



1245
Diagramme des capacités de charge
(avec centre de charge 500 mm)



2506
Diagramme des capacités de charge
(avec centre de charge 500 mm)

CARACTÉRISTIQUES TECHNIQUES		1245	2506
Capacité du godet		0,4 – 1,03 m ³	0,85 – 1,8 m ³
Poids sans équipement		2530 kg	4500 kg
Rayon de giration (aux pneus)		2607 mm	3670 mm
Rayon de braquage (avec porte palette)		3505 mm	4500 mm
Angle de pivotement total du porte-outils		148°	132°/150° (option)
MOTEUR			
Modèle / Type / Configuration		Yanmar 3TNV82A-BDWM refroidissement liquide	Deutz TD 2009 L04 refroidissement liquide
Puissance		22 kW / 30 CV à 3000 tr/min	50 kW / 68 CV à 2800 tr/min
Couple max.		83 Nm à 1400 tr/min	200 Nm à 1800 tr/min
Cylindrée		1331 cm ³	2290 cm ³
Émissions de gaz d'échappement		Testés et certifiés conformes aux normes d'émissions 97/68CE niveau III	
TRANSMISSION			
Entraînement		Hydrostatique	Hydrostatique
Vitesse		0–7 km/h, 0–20 km/h	0–7 km/h, 0–20 km/h 0–30 km/h (option)
Essieux		Réducteurs planétaires	Réducteurs planétaires
Angle d'oscillation / Essieu AR		14°	20°
Blocage du différentiel		100 % dans le pont AV (option)	100 % dans le pont AV (option)
Frein de service / Frein de stationnement		Frein à disques sur le pont AV	Frein à disques sur le pont AR
Pneumatiques standard		10.0/75-15.3 AS	12.5-18 MPT04
SYSTÈME HYDRAULIQUE (GROUPE DE TRAVAIL ET DIRECTION)			
Fonctionnement		Direction hydrostatique à quatre roues directrices avec synchronisation automatique en fin de course	
Angle de braquage max. des roues		2 x 38°	2 x 38°
Pompe hydraulique		A engrenage	A engrenage
Débit		42 l/min 75 l/min (option)	89 l/min
Pression		240 bars	235 bars
CINÉMATIQUE			
Charge utile max.		1200 kg	2500 kg
Hauteur de levage max.		4300 mm	5730 mm
Angle de cavage (godet)		43°	45° / 45°
Angle de vidage (godet)		31°	22° / 40° (option)
Charge utile en hauteur de levage max.		1200 kg	1800 kg
Charge utile en portée max.		440 kg	800 kg
Hauteur de levage en charge max.		4300 mm	4500 mm
Portée en charge max.		1040 mm	1260 mm
Portée max. (porte palette)		2290 mm	3156 mm
Profondeur d'attaque		112 mm	150 mm*
CAPACITÉS			
Réservoir de carburant		25 l	100 l
Réservoir hydraulique		40 l	75 l
Système hydraulique		45 l	130 l
Vérin de levage - Lever		6,2 s	6,0 s
Vérin de levage - Abaisser		5,1 s	4,0 s
Vérin de télescopage - Sortir		5,1 s	5,6 s
Vérin de télescopage - Rentrer		3,9 s	3,8 s
Cavage		2,6 s	3,0 s
Vidage		2,4 s	2,5 s
ÉMISSIONS SONORES		Conformes à la norme 2000/14/CE	
SYSTÈME ÉLECTRIQUE			
Tension de service		12 V	12 V
Batterie		77 Ah	74 Ah
Alternateur		55A	80A
Démarreur		1,7 kW	2 kW

ÉQUIPEMENT DE SÉRIE

1245 • 2506

CABINE

Visibilité panoramique sur 360° et poste de conduite confortable pour une sécurité et une productivité accrues. Visibilité optimale sur la zone de travail en hauteur de levage max. Visibilité sur 360° grâce au moteur positionné latéralement. Espace intérieur largement dimensionné.

1245 Poste de conduite avec vitre latérale étendue vers le bas pour une visibilité optimale.

2506 Cabine insonorisée, montée sur silentblochs avec pare-brise panoramique.

Tableau de bord : panneau d'affichage compact et ergonomique regroupant témoins lumineux et interrupteurs. Indicateur de surcharge parfaitement en vue de l'opérateur.

Console de commande : console ergonomique avec manipulateur unique pour lever / abaisser, télescoper / rentrer la flèche et orienter l'équipement, intégrant aussi la marche AV / AR.

2506 Commande du circuit hydraulique auxiliaire par le manipulateur

Siège opérateur : siège grand confort à suspension mécanique, réglable en fonction du poids, dossier ajustable et ceinture de sécurité à enrouleur. Réglage de la position AV/AR.

1245 Sellerie en similicuir

2506 Habillage textile

2506 Pare-soleil

Rétroviseurs : rétroviseurs extérieurs de grande taille, réglables par crans et rabattables.

Prise 12 V

ÉCLAIRAGE

Projecteurs de travail AV et AR

2506 Éclairage AV/AR conforme à la législation routière
Éclairage de la cabine

CAPOT MOTEUR

1245 Entièrement amovible

2506 à ouverture automatique par vérins à gaz pour une accessibilité idéale

ATTACHE RAPIDE

Mécanique

ADMISSION D'AIR MOTEUR

Filtre avec cartouche de sécurité intégrée

OPTIONS

1245 • 2506

CABINE

1245 Pare-brise AV avec essuie-glace, vitre AR, cabine fermée entièrement vitrée avec chauffage/ventilation et essuie-glace AV, éclairage routier homologué.

2506 Siège à suspension pneumatique, radio, projecteurs de travail supplémentaires AV et AR, climatisation, colonne de direction réglable, dégivrage de la vitre AR et latérale droite.

PERFORMANCE

Attache rapide hydraulique

Prises pour accessoires AV et AR

Retour dépressurisé

Dispositif de conduite lente et accélérateur manuel

Différents systèmes d'attache rapide

Circuit hydraulique auxiliaire AV et / ou AR

Attelage pour benne basculante

Blocage du différentiel 100 % sur le pont AV

1245 Branchement hydraulique AR 3 points (cat 1)

Prise de force hydraulique 540 tr/min

2506 Circuit de freinage hydraulique de remorque

Lubrification centralisée automatique

Modes de direction supplémentaires :
Pont AV directionnel et marche en crabe

Stabilisateur de charge

Transmission grande vitesse (30 km/h)

Commandes proportionnelles du circuit hydraulique auxiliaire et du bras télescopique

Cinématique avec angle de pivotement de la tête de flèche de 150°

PRÉCHAUFFAGE

Huile moteur

Huile hydraulique

PNEUMATIQUES

1245 Pneus de chantier 10-16.5

Pneus de traction 31x15.5-15

2506 Pneus de chantier 14.5-20

Pneus industriels 335/80-18

Pneus de traction 12.5-18, 12.5-20, 405/70-20

SÉCURITÉ

Gyrophare

Grille de protection AV

Alarme de recul (sonore)

Coupe-batterie

2506 Dispositif anti-démarrage

Protection anti-crevaisson

Clapets de sécurité pour vérins de basculement

Pour être certain de trouver l'original :

CHOISISSEZ LES PARTENAIRES AGRÉÉS KRAMER.

www.kramer.de/Haendler

11/2010 art.nr. 1.000245142



Kramer-Werke GmbH
Wacker Neuson Strasse 1
88630 Pfullendorf
Allemagne
Tel. 00 800 90 20 90 20
Fax +49(0)7552 92 88-234
info@kramer.de
www.kramer.de



kramerALLRAD®